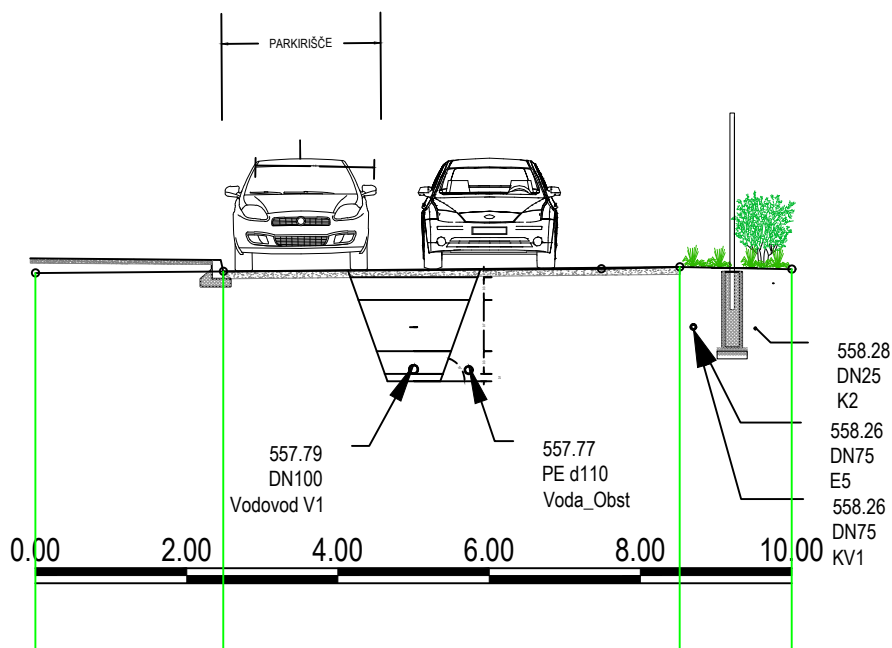


A_A
M 1:100/100
M9.K2

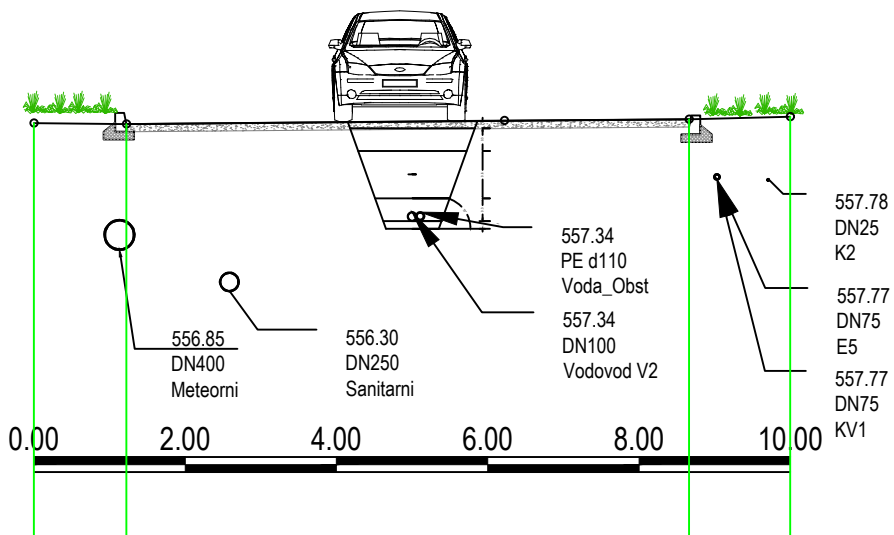
560.00
558.00
556.00
554.00



NAZIV	1	2	3	4
STACIONAŽA	0.00	2.48	8.52	10.00
KOTA TERENA	559.00	559.02	559.06	559.08

B_B
M 1:100/100
M9.K3

559.00
557.00
555.00
553.00



NAZIV	1	2	3	4
STACIONAŽA	0.00	1.22	8.66	10.00
KOTA TERENA	558.51	558.50	558.55	558.60

hidroinženiring d.o.o.

Projektiranje in inženiring hidrotehničnih objektov,
čistilnih naprav in drugih nizkih gradenj
Slovenčeva 95, 1000 Ljubljana, Slovenija

ODGOVORNI PROJEKTANT:

Borut Železnik, univ.dipl.inž.gradb.

ŠT. RISBE:

2.5.6.1